

TELECOMANDO RADIO

ISTRUZIONI DI FUNZIONAMENTO



INSTALLAZIONE:

- Togliere il coperchio laterale del ricevitore ed inserire 2 batterie da 9V
- Togliere il coperchio posteriore del telecomando ed inserire 2 batterie AAA mini stilo da 1,5V

Nota:

- Verificare la corretta polarità delle batterie inserite.

- Collegare il connettore (a 5 punte) del ricevitore nella “presa telecomando” del blocco motore.

Nota:

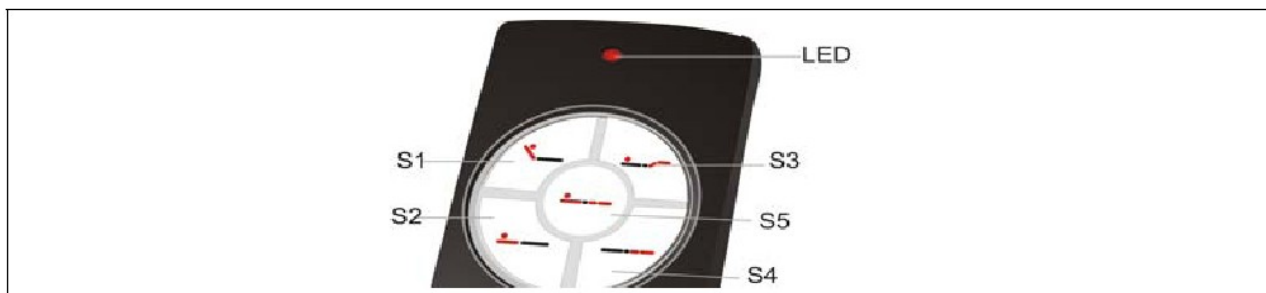
- Se è già presente un telecomando a filo: scollegarlo.

SINCRONIZZAZIONE TELECOMANDO-RICEVITORE:

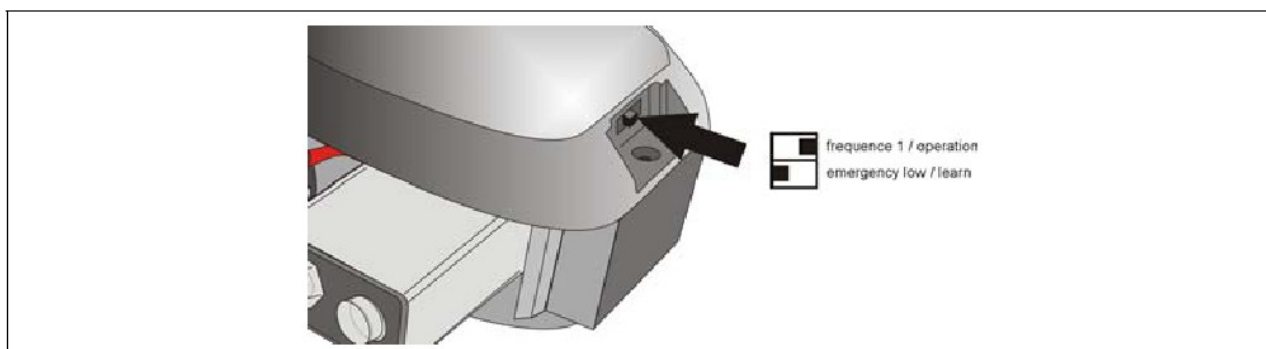
La trasmissione fra telecomando e ricevitore è codificata, i telecomandi non interferiscono con altri ricevitori simili perché ogni telecomando viene sincronizzato in coppia al proprio ricevitore. Quindi, se un telecomando è sincronizzato con un ricevitore funzionerà solo con quello.

Alla prima installazione, o dopo un cambio batteria, è possibile che il telecomando vada ri-sincronizzato col ricevitore. Per effettuare la sincronizzazione procedere come segue:

- Assicurarsi che il blocco motore sia collegato alla corrente elettrica.
- Premere contemporaneamente i tasti S1 e S3 sul telecomando per oltre 8 secondi, fino a che il LED rosso rimane acceso.



- Muovere completamente a sinistra il microinterruttore sul ricevitore posizionandolo su "emergency low / learn".



- Il relè del blocco motore emetterà un click, ed il dispositivo è sincronizzato.
- Muovere completamente a destra il microinterruttore sul ricevitore posizionandolo su "frequenze 1 / operation".
- Attendere che il LED rosso sul telecomando si spenga, oppure premere un tasto qualsiasi.

Nota:

Il ricevitore collegato al motore dovrebbe preferibilmente venire posizionato a portata di mano, poiché in caso di emergenza potrebbe essere necessario muovere sul microinterruttore spostandolo a sinistra su "emergency low / learn" per ottenere un abbassamento di emergenza della rete.

Operazioni da telecomando

Tramite il telecomando può venire controllato il motore della rete elettrica nel raggio di circa 2 metri dal ricevitore. Questi dispositivi funzionano a radiofrequenza a 2.4GHz pertanto non è necessario che il telecomando sia a portata ottica rispetto al ricevitore.

Nota:

- Azionando il telecomando è necessario fare attenzione a non premere più tasti contemporaneamente. Affinché il telecomando funzioni regolarmente bisogna aver cura di premere solo un tasto per volta. Non premere con troppa forza, con scarsa precisione (dita grosse, unghie particolarmente lunghe, ecc) in quanto i tasti sono molto sensibili e potrebbero venire premuti a due per volta causando un temporaneo malfunzionamento del telecomando.

**TASTI**

- **S1** e **S2** muovono lo schienale rispettivamente SU e GIU'
- **S3** e **S4** muovono il femorale rispettivamente SU e GIU'
- **S5** muove schienale e femorale, contemporaneamente verso il basso (GIU')

Alla pressione di qualsiasi tasto sul telecomando si illumina il LED rosso.

Attenzione:

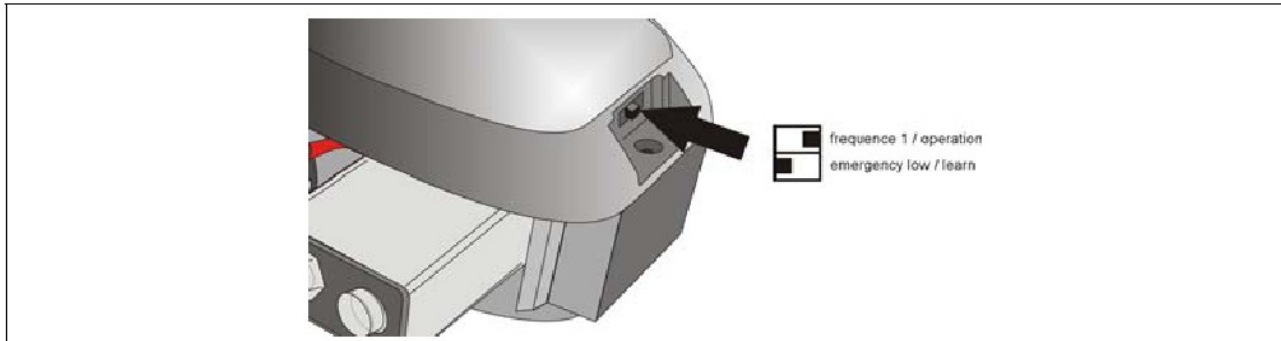
- Il telecomando non è un giocattolo: tenere fuori dalla portata dei bambini per evitare guasti, sia al comando, che al motore, o alla struttura meccanica della rete. Rispettare sempre i tempi di riposo indicati sul motore della rete elettrica.

Funzione “emergency low”

In caso di interruzione di corrente elettrica, o di guasto al telecomando, l'unità può essere impostata per una posizione di base tramite il microinterruttore posizionato a sinistra su “emergency low / learn” presente sul ricevitore.

Nota:

- Le batterie del ricevitore e sul blocco motore devono essere cariche.



➔ Impostare il microinterruttore nella posizione “emergency low / learn” a sinistra. Sarà udibile un click ed il motore riporterà i piani di rete nella posizione “sdraiata”.

Avvertenze

La distanza raggiungibile dal telecomando può essere influenzata dalla presenza di eventuali interferenze magnetiche causate da altri trasmettitori (per es. prodotti wireless), linee di alta tensione, o altre sorgenti.

Se la centralina dovesse aver difficoltà a ricevere il telecomando provare a spostarlo leggermente e premere nuovamente il tasto di comando.

Al fine di una totale sicurezza contro le interferenze di altri trasmettitori che potrebbero movimentare la rete, il telecomando è codificato ed associato alla propria centralina. Premendo i tasti sul telecomando, per la movimentazione dei piani di rete, questo viene riconosciuto dalla centralina, dopo di che viene eseguito il comando. E' del tutto normale, se dopo aver posato il telecomando per qualche minuto, il motore non dovesse rispondere immediatamente alla prima pressione dei tasti sul telecomando.

Sostituzione delle batterie

➔ Togliere il coperchio laterale del ricevitore ed inserire 2 batterie da 9V

➔ Togliere il coperchio posteriore del telecomando ed inserire 2 batterie AAA mini stilo da 1,5V

Nota:

- Verificare la corretta polarità delle batterie inserite.

Se dopo la sostituzione delle batterie il telecomando non dovesse ugualmente comandare la rete eseguire la **SINCRONIZZAZIONE TELECOMANDO-RICEVITORE** descritta in questa guida.