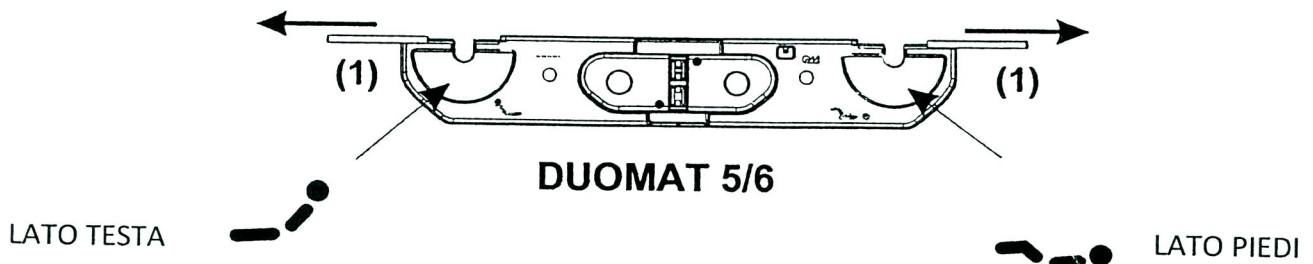


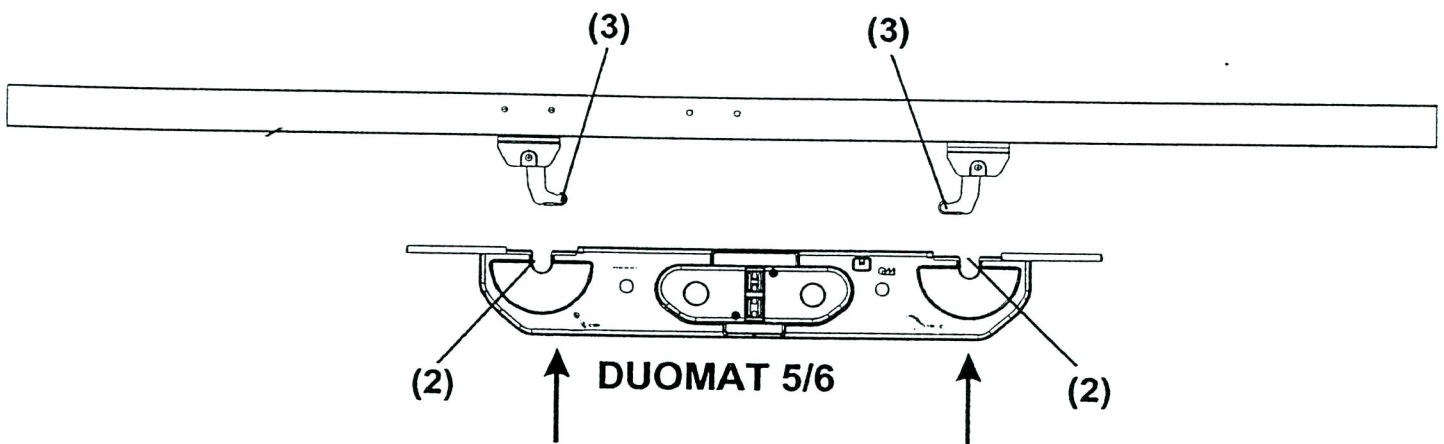
MONTAGGIO

- Prima di procedere controllare che i pistoni del motore siano completamente arretrati. Nel caso in cui non lo siano inserire la spina nella presa di corrente ed azionare il telecomando tramite i pulsanti di discesa sino al corretto posizionamento sia lato testa che lato piedi.
- Staccare la spina dalla rete di alimentazione elettrica prima di effettuare l'installazione.
- Tirare con forza i dispositivi di blocco scorrevoli (1) per permettere il passaggio della barra:



!!ATTENZIONE!!: NON INVERTIRE LATO TESTA CON LATO PIEDI

- Montare Duomat (2) sulle barre (3).



- Chiudere i dispositivi di blocco scorrevoli (1) (verificare che siano completamente chiusi):
- Accertarsi che la pulsantiera sia collegata
- Collegare la spina alla rete elettrica

